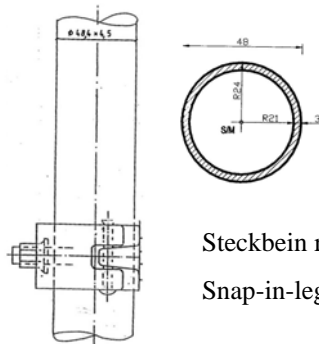


Steckbein 50/50 mm
Snap-in-leg 50/50 mm

Teleskopbein 60/60 mm
Telescopic leg 60/60 mm



Steckbein rund Durchmesser 48 mm
Snap-in-leg round dia 48 mm



Technische Daten

Steckbein Standard

Aluminium AlMgSi 0,5F22 (Eloxalqualität),
Vierkant Rohr 50/50/2 mm.
Höhe: 20, 40, 60, 80, 100 mm
Sonderhöhen auf Anfrage
Können gegen entsprechenden Aufpreis mit
Gummifüßen (Elefantenfuß) für sensitive Böden
ausgestattet werden.

Teleskopbein

Vierkant Rohr 60/60/3,5 mm
Aluminium AlMgSi 0,5F25
Höhe: 40-60, 60-100, 100-160 mm

Können gegen entsprechenden Aufpreis mit
Gummifüßen (Elefantenfuß) für sensitive Böden
ausgestattet werden.

Zubehör

Beinverbindungsklammern

2- und 4-fach für Stufenaufbau
Diagonalaussteifung

Technical Data

Snap-in-leg Standard

Aluminium AlMgSi 0,5F22
Rectangle tube 50/50/2 mm
Heights: 20, 40, 60, 80, 100 mm
Special length subject to inquiry
Possible to be provided with rubberfeet
(elephant foot) for sensitive floors

Telescopic leg

Aluminium AlMgSi 0,5F25
Heights: 40-60, 60-100, 100-160 mm

Possible to be provided with rubberfeet
(elephant foot) for sensitive floors

Accessories

Leg-to-leg clamps
For 2 feet and for 4 feet for chorus/grandstand
set-ups,
lateral reinforcement (diagonal reinforcement)